



# DRAFTE PORTFÓLIO

[www.drafte.com.br](http://www.drafte.com.br)



# BEM-VINDO À NOSSA EMPRESA

Fundada em 2021, para atender as necessidades dos nossos clientes e contando com profissionais com mais de 15 anos de experiência nas diversas áreas de atuação, visando atender as demandas de forma inteligente e inovadora, afim de estabelecer nosso nome no mercado.

A DRAFTE atua nas divisões de projetos e soluções industriais, na execução desses projetos e com parceiros e empresas que fornecem a fabricação dos mesmos. Atuamos de forma sinérgica nas propostas que visam o crescimento, sustentabilidade e integridade. Integrando melhoria continua na cadeia industrial e logística, Buscando também, proporcionar a capacitação e desenvolvimento de profissionais.



# VISÃO, MISSÃO E VALORES



## 01 VISÃO

Ser reconhecida como uma das melhores empresas na sua área de atuação, buscando como diferencial competitivo as soluções inovadoras.

## 02 MISSÃO

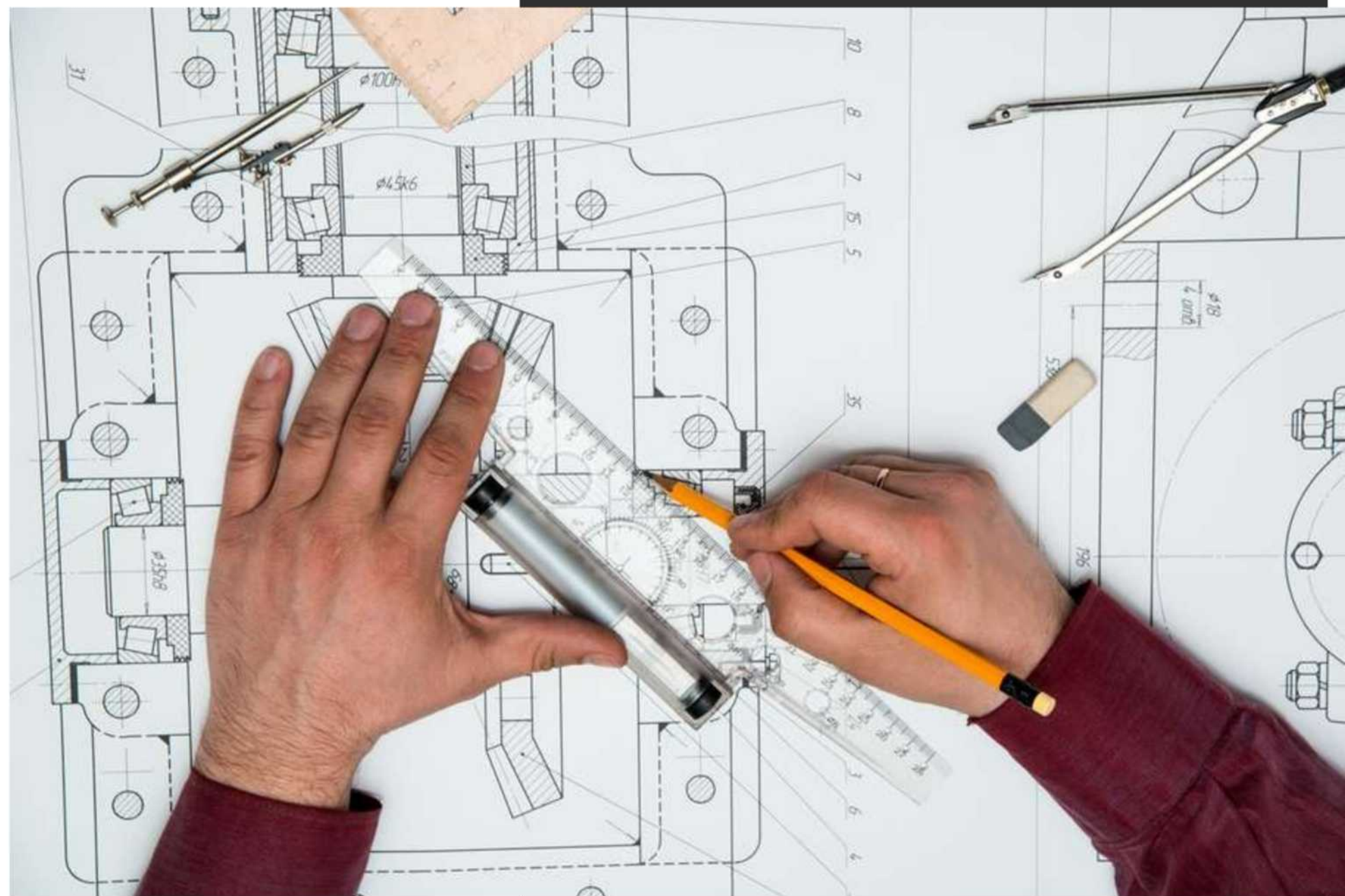
Fornecer estratégias e soluções de excelência industrial e de tecnologia com responsabilidade econômica, social e ambiental. Temos como responsabilidade social atuar na área de desenvolvimento humano, formando profissionais capacitados para atuarem no mercado de trabalho.

## 03 VALORES

- Confiabilidade;
  - Responsabilidade Ética e Social;
  - Sustentabilidade;
  - Foco no Cliente.
-

# DESENVOLVIMENTO E GERENCIAMENTO DE PROJETOS

- Mecânico;
- Elétrico;
- Civil;
- Segurança e Meio Ambiente;
- Segurança do Trabalho;
- Segurança de Processos Industriais;
- Compatibilização de Projetos;
- Acompanhamento na Execução;
- Elaboração de Procedimentos.





# PROJETOS MECÂNICOS E INSTALAÇÕES

- Estruturas Metálicas;
- Dimensionamento e Encaminhamento para Rede de Utilidade;
- Equipamentos para Fabricação de Baterias Automotivas;
- Projetos para Melhorias no Processo e Equipamentos nas Indústrias Metalúrgicas;
- As Built para projetos
- Conversão de Desenhos 2D em 3D;
- Escadas Metálicas, Plataformas e Mezaninos;
- Levantamento de Materiais;
- Dimensional e Cálculo Estrutural;





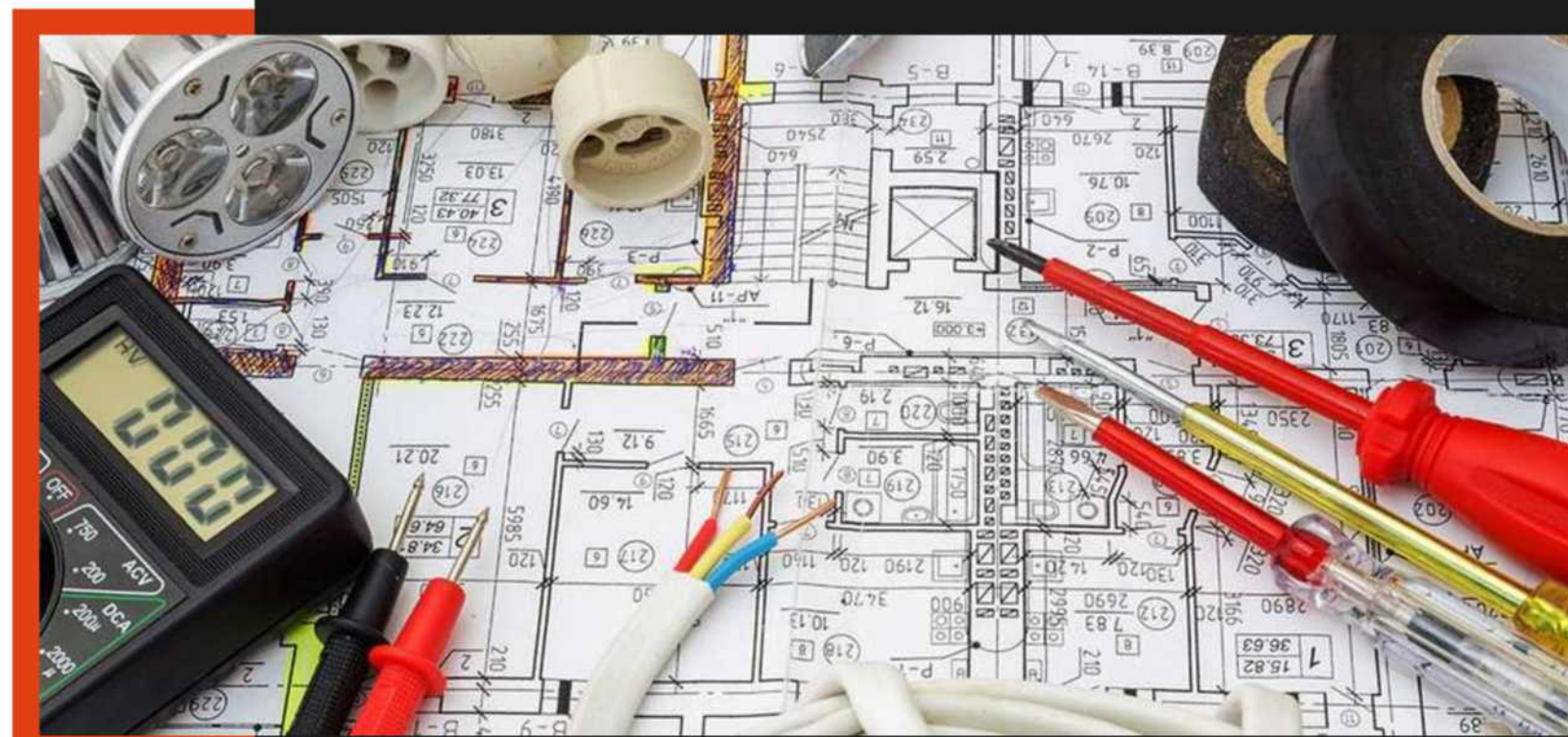
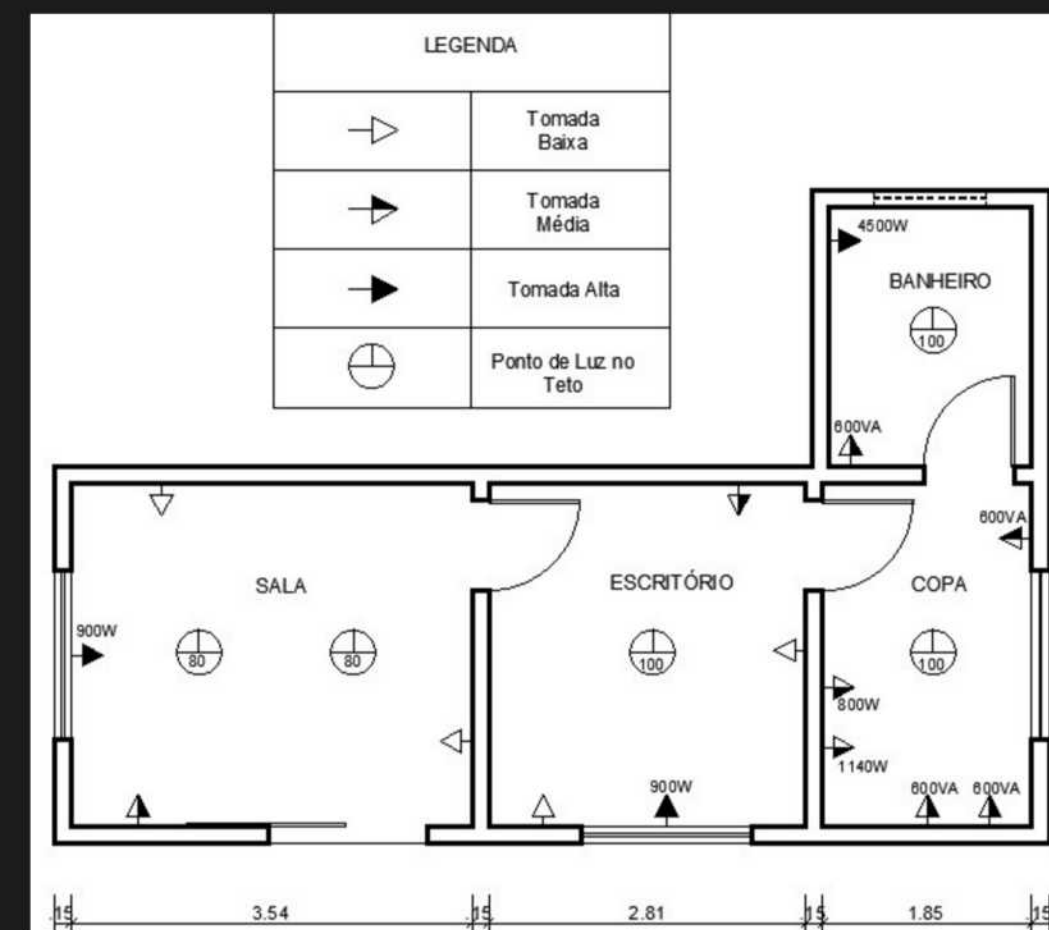
# PROJETOS E SISTEMAS DE EXAUSTÃO

- Filtro Manga e Depurador de Ar;
- Melhorias e Restaurações de Filtros Manga, Depuradores e Lavadores de Gases;
- Rede de Dutos para Captação de Pontos de Exaustão;
- Inspeções e Diagnósticos para Sistemas de Exaustão;
- Consultoria e Acompanhamento Técnico para Instalações de Filtros, Lavadores e Depuradores;
- Treinamentos para Manutenção de Filtros Manga e Lavadores de Gases.



# PROJETOS ELÉTRICOS

- Projetos de Instalações Elétricas industriais;
- Projeto de Iluminação Interna e Externa;
- Projeto de Sistema de Aterramento;
- Projetos para Sistemas de Proteções Elétricas;
- Estudos de Resistividade do Solo;
- Projeto de Subestações;
- Projeto de banco de capacitores para correção de fator de potência;
- Projeto para Sistema - SPDA;
- Projetos de dimensionamento de Grupo Geradores;
- Estudo para Área classificada;
- Elaboração e atualização do prontuário das instalações elétricas.





# QUALIDADE DE ENERGIA E EFICIÊNCIA ENERGÉTICA

- Análise de Harmônicas;
- Análise de Fator Potência;
- Análise Elétrica de Consumo;
- Medição de Grandeza de Energia Elétrica;
- Estudo Horo Sazonal Para Operação de Grupo Geradores em Horário de Ponta;
- Gestão de modalidade tarifária.



# PROJETOS CIVIS

- Layout em Geral;
- Plano Diretor;
- Mapeamento de Estações de Trabalho para Criação de Layout;
- Mapeamento de Sistemas Hidráulicos para a Criação de Layout;
- Elaboração de Vistas em Elevação para Layouts.



[WWW.DRAFTE.COM.BR](http://WWW.DRAFTE.COM.BR)



# SEGURANÇA E MEIO AMBIENTE



## SEGURANÇA ÁREA AMBIENTAL

- Licença Ambiental - Estadual e/ou Municipal (Obtenção/Renovação);
- Gestão em Estação de Tratamento de Água;
- Laudo de ruído ambiental.

## SEGURANÇA DO TRABALHO

- Análise de Acidente de Trabalho;
- Assessoria Técnica para Atendimento as Exigências do E-social;
- Laudo Técnico de Insalubridade e Periculosidade;
- Plano de Atendimento a Emergências - PAE;
- Programa de Gerenciamento de Riscos - PGR;

## SEGURANÇA E PROCESSOS INDUSTRIAIS

- Plano de Gerenciamento de Resíduos em Serviços de Saúde - PGRS;
- Estação de Tratamento ETA ETE Gestão de Riscos Químicos;
- Assessoria em Projetos Químicos de Produtos Inflamáveis e Corrosivos (Ac. Sulfúrico, Amônia, Combustível, Etc.).

# CONSULTORIA E TREINAMENTO



- Curso de CIPA - Comissão Interna de Prevenção de Acidentes;
- Treinamento no manuseio de produtos químicos;
- Treinamento de segurança na operação com amônia, refrigeração industrial;
- Treinamento sobre uso e manuseio seguro de cloro;
- NR-10-Segurança e a Saúde dos Trabalhadores que Interagem nas Instalações e Serviços com Eletricidade;
- NR-12 - Segurança no Trabalho em Máquinas e equipamentos;
- NR-13 - Caldeiras, Vasos de Pressão e Tubulação;
- NR-15 - Atividades e Operações Insalubres;
- NR-18-Condições e Meio Ambiente de Trabalho na Indústria da Construção;
- NR-20 - Segurança e Saúde no Trabalho com Inflamáveis e Combustíveis;
- NR-23 - Proteção Contra Incêndios;
- NR-31 - Segurança e Saúde no Trabalho na Agricultura, Pecuária, Silvicultura, Exploração Florestal e Agricultura;
- NR-32 - Segurança e Saúde no Trabalho em Serviços de Saúde;
- NR-35 - Trabalho em Altura;
- NR-36 - Segurança e Saúde no Trabalho em Empresas de Abate e Processamento de Carnes e Derivados. NR-17 - Ergonomia;

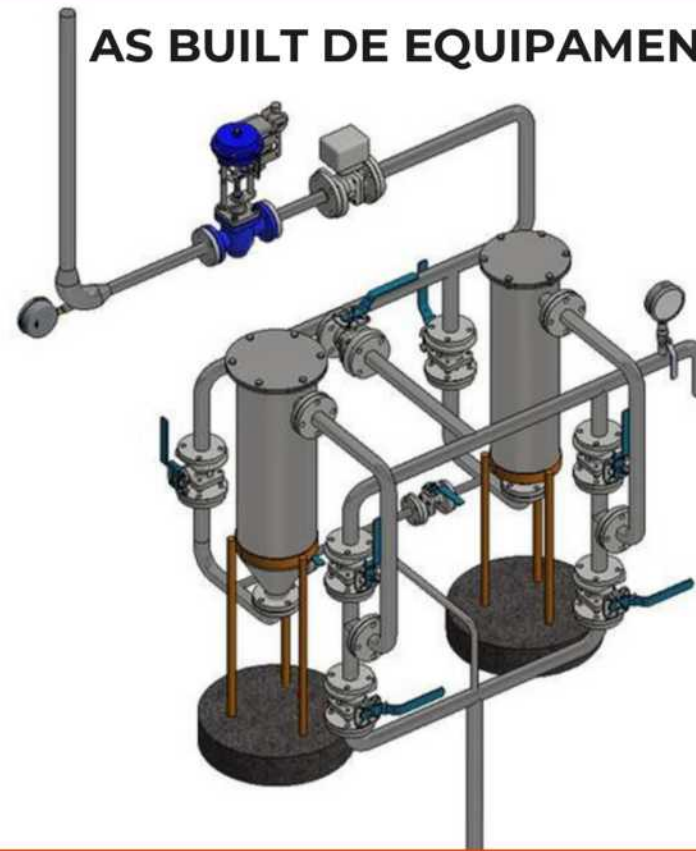




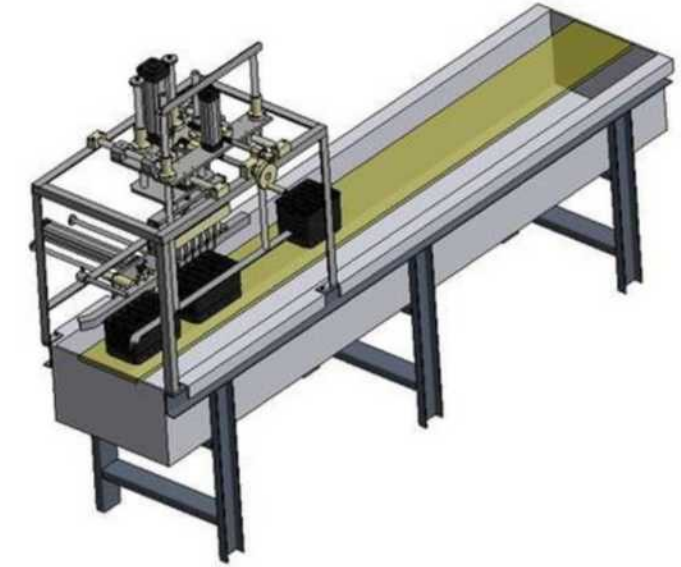
AS BUILT DE INSTALAÇÕES



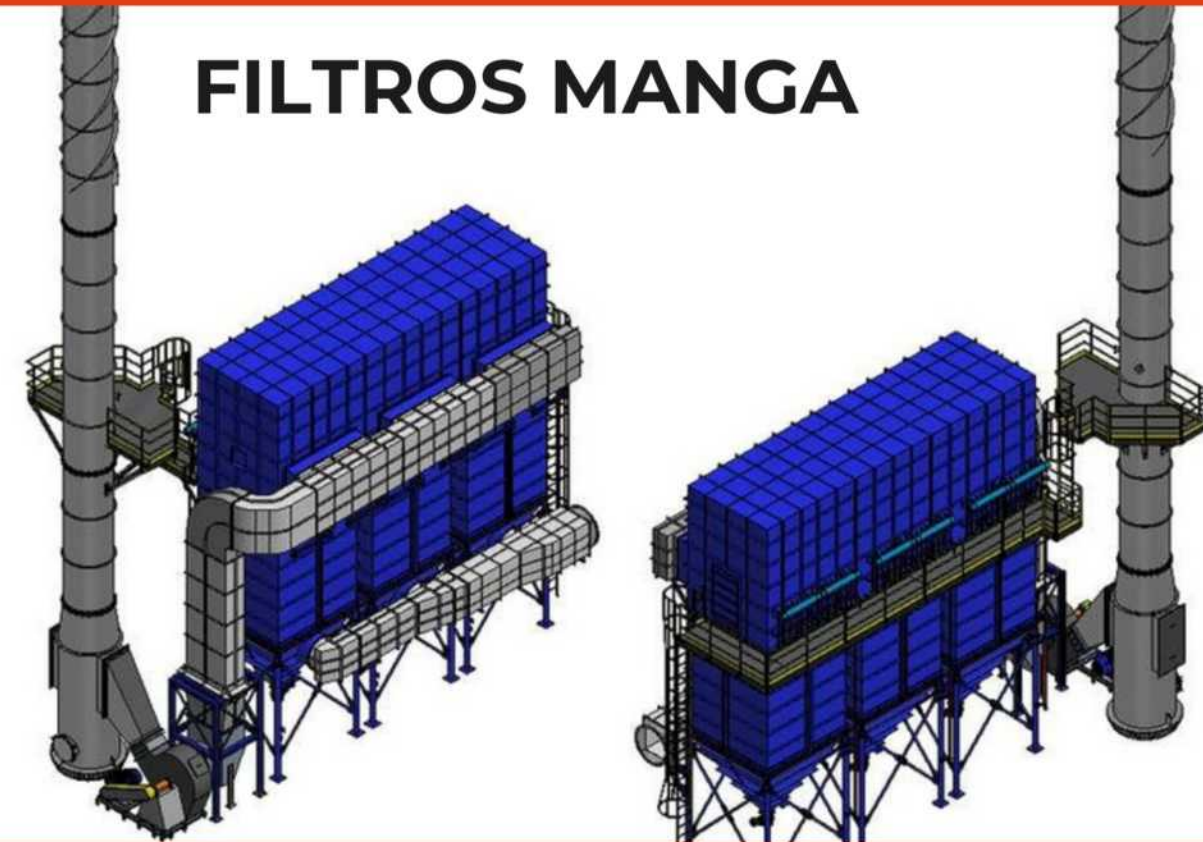
AS BUILT DE EQUIPAMENTOS



EQUIPAMENTOS PARA  
FABRICAÇÃO DE BATERIAS

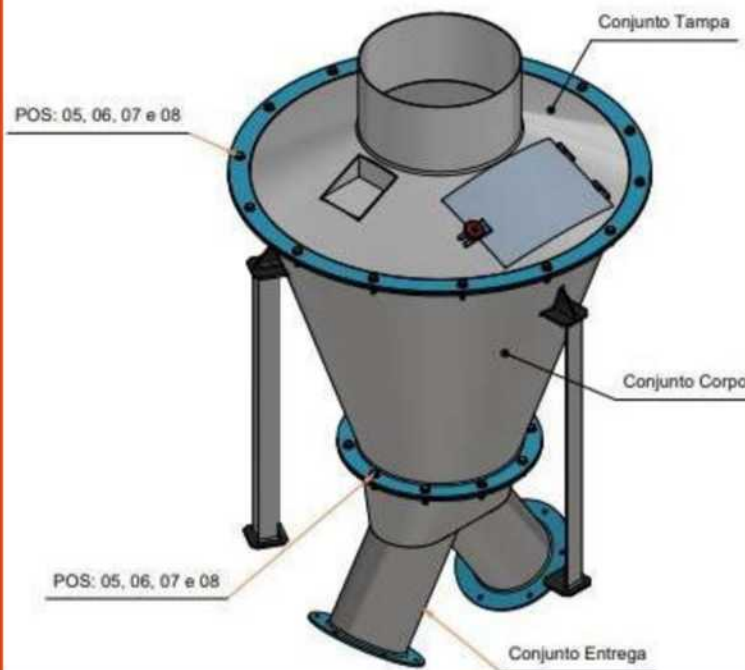


FILTROS MANGA



**PORTFÓLIO**

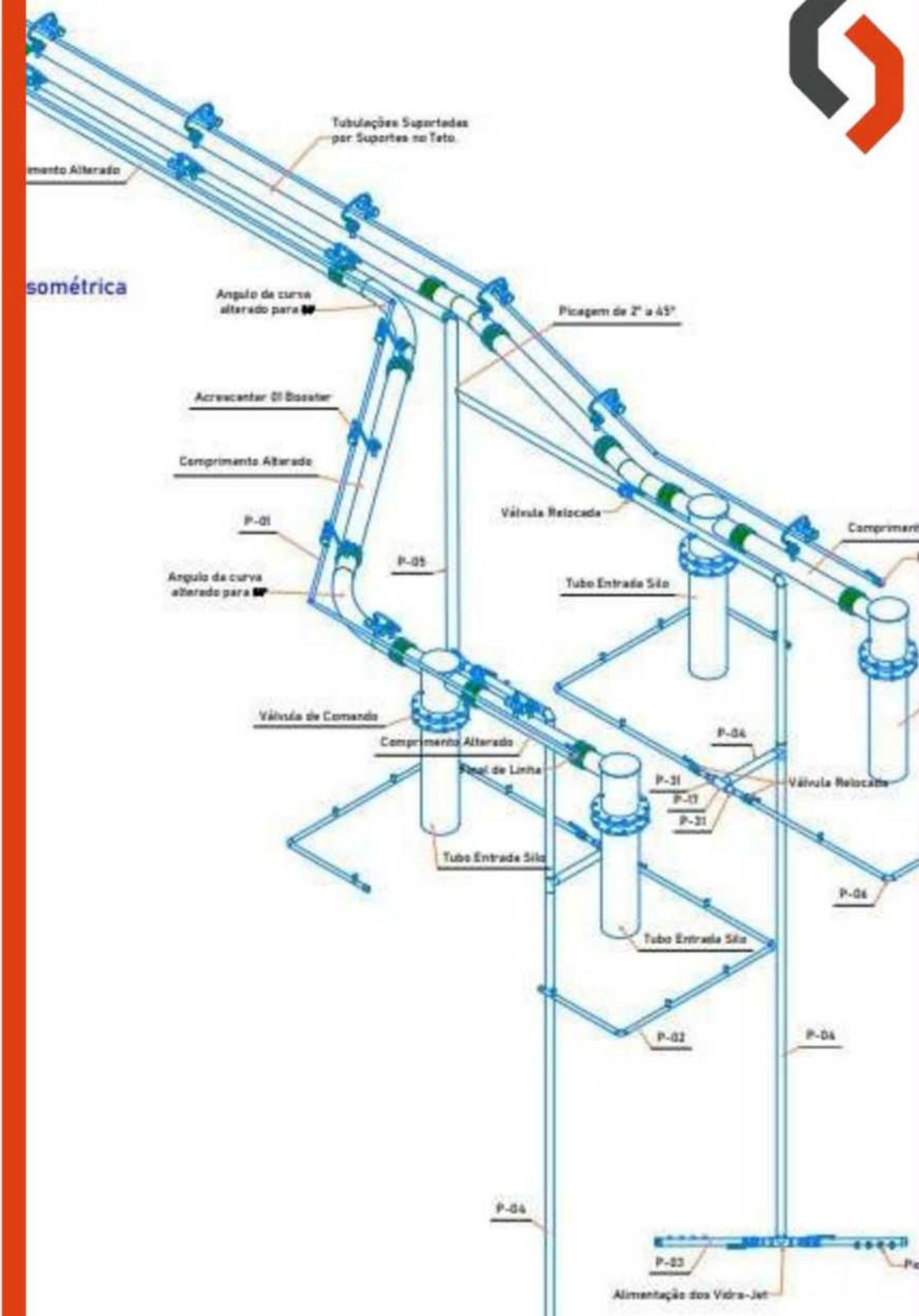
## CONE DE DISTRIBUIÇÃO



## ESTRUTURAS METÁLICAS



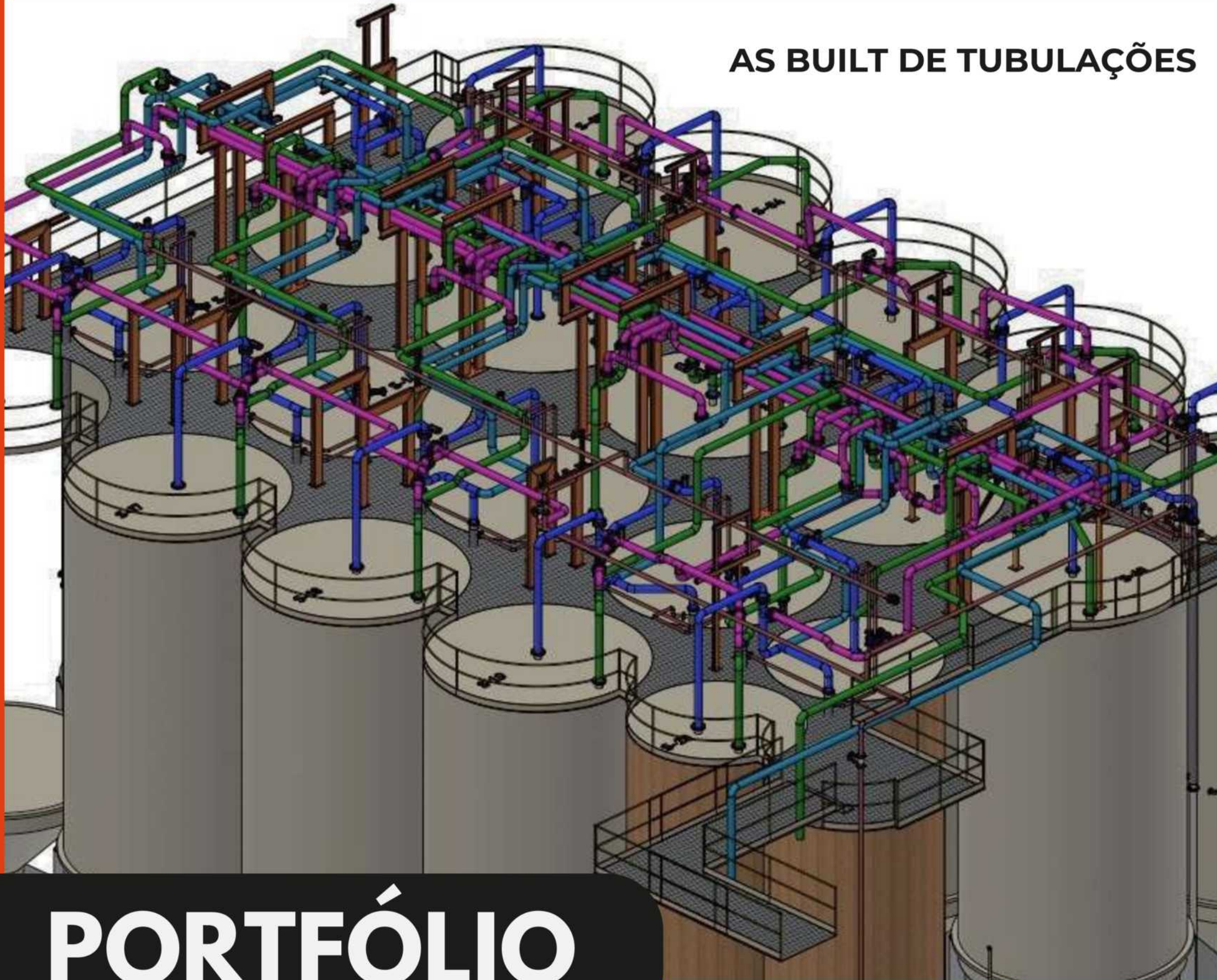
## ESTEIRAS TRANSPORTADORAS



## DETALHAMENTOS PARA SISTEMA DE TRANSPORTE PNEUMÁTICO

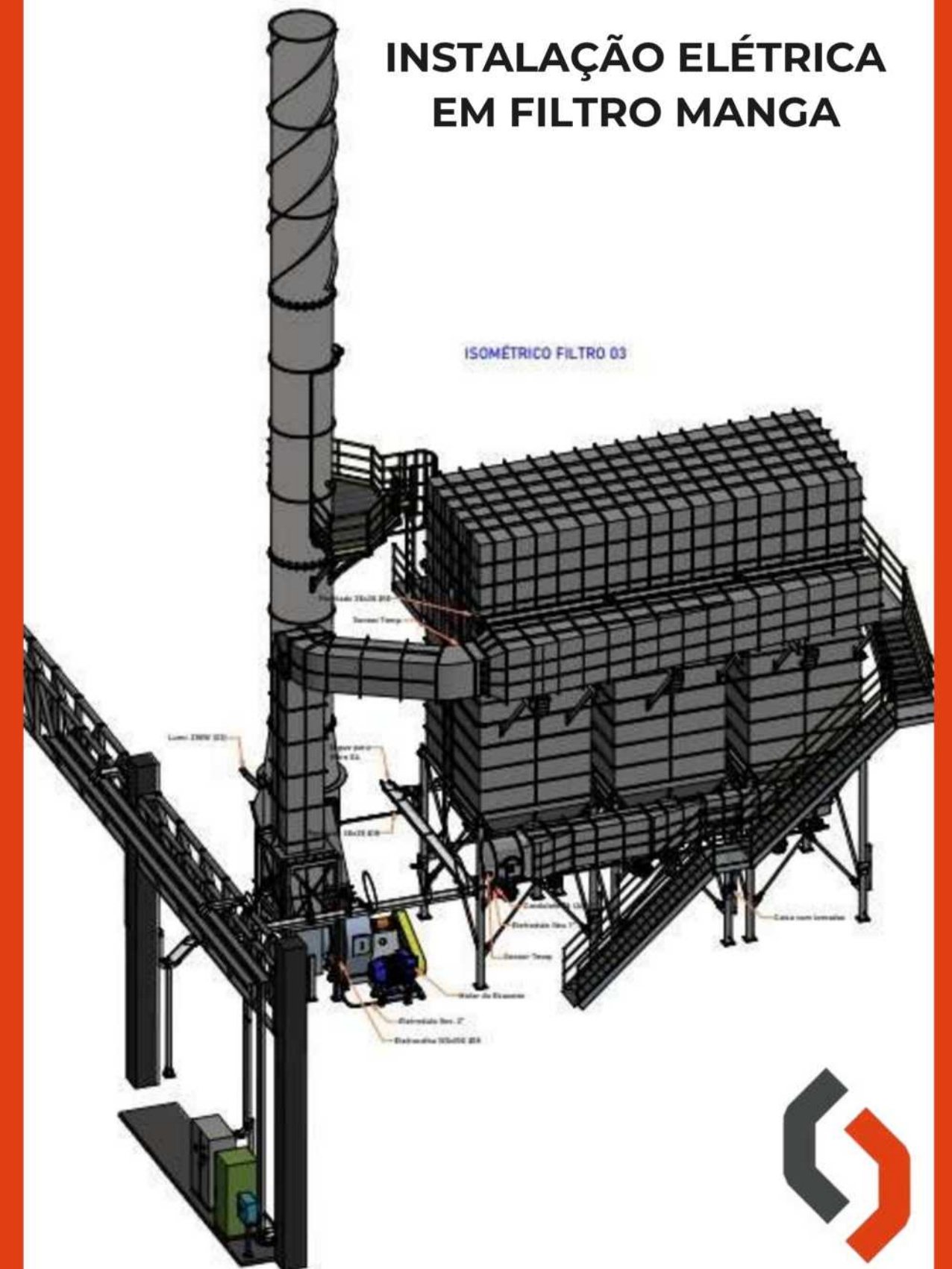
# PORTFÓLIO

## AS BUILT DE TUBULAÇÕES



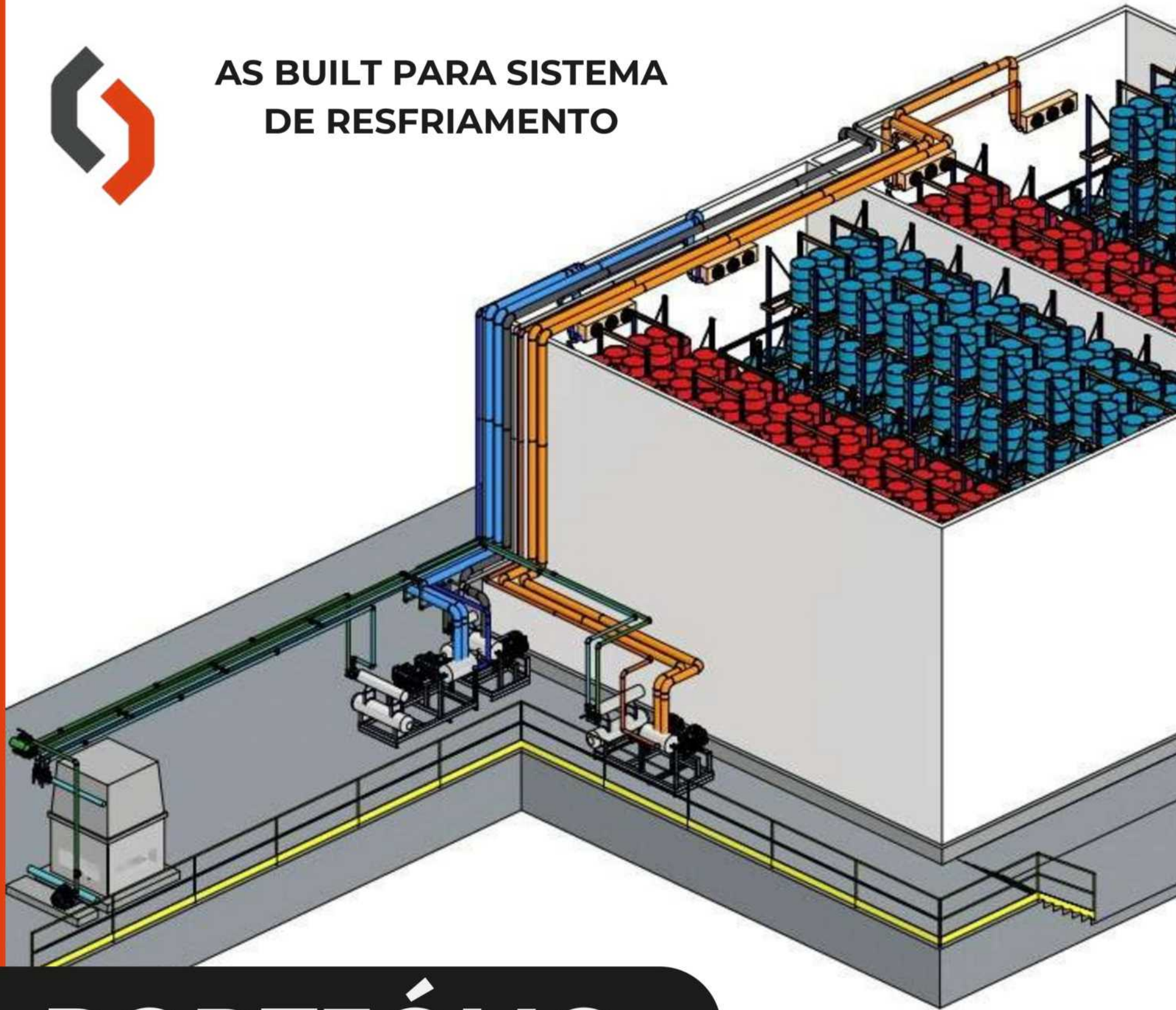
**PORTFÓLIO**

## INSTALAÇÃO ELÉTRICA EM FILTRO MANGA

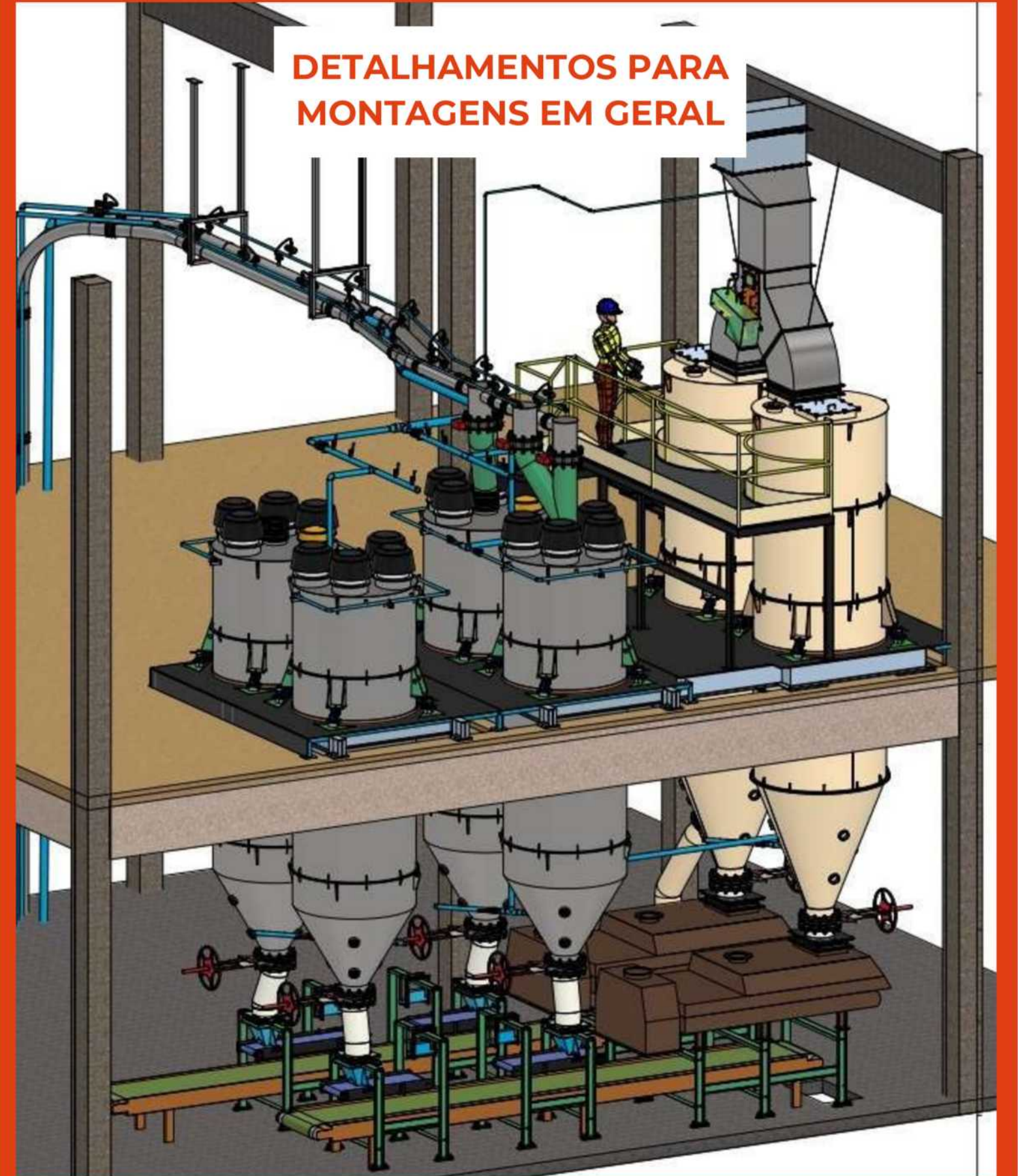




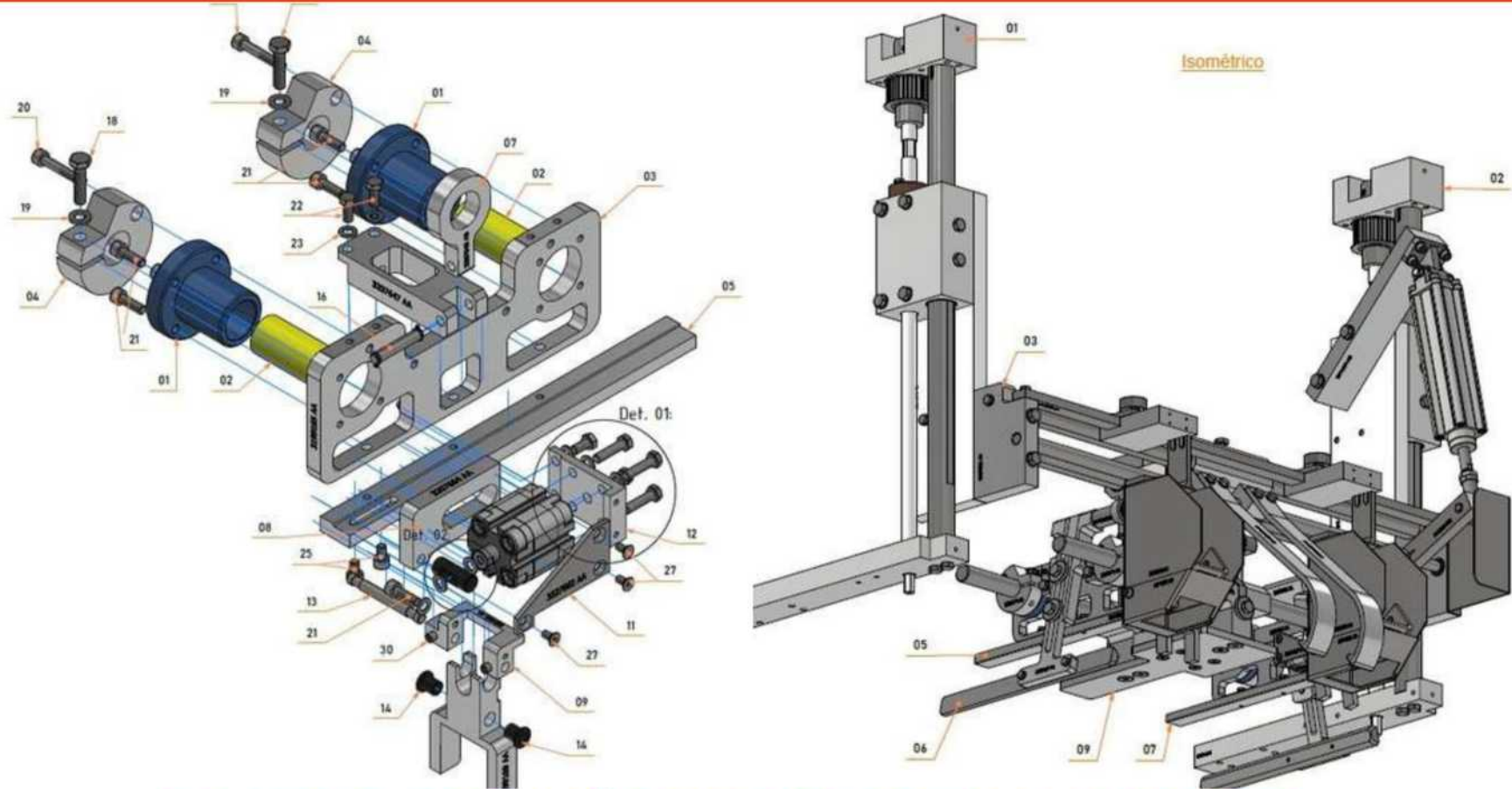
AS BUILT PARA SISTEMA  
DE RESFRIAMENTO



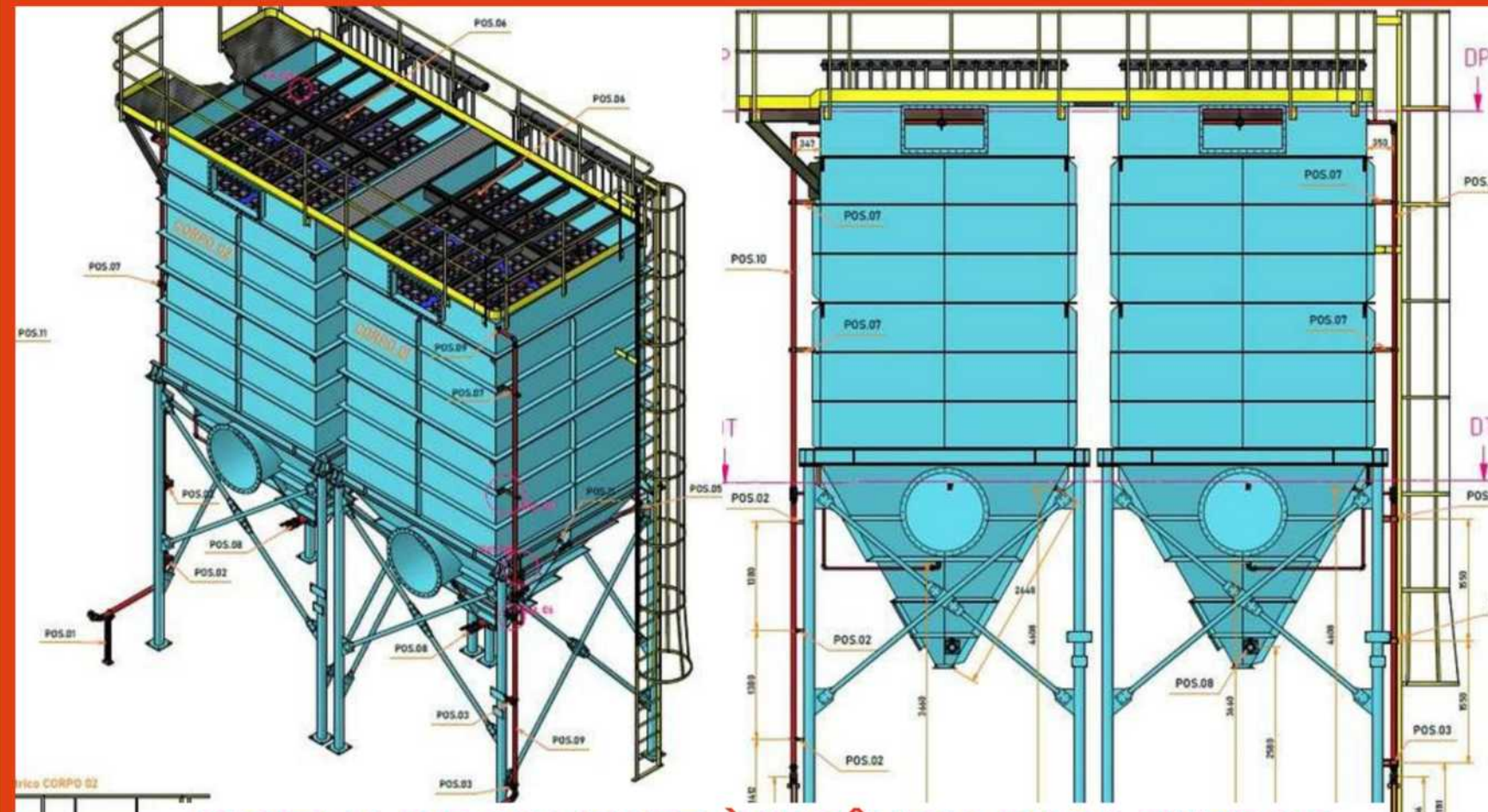
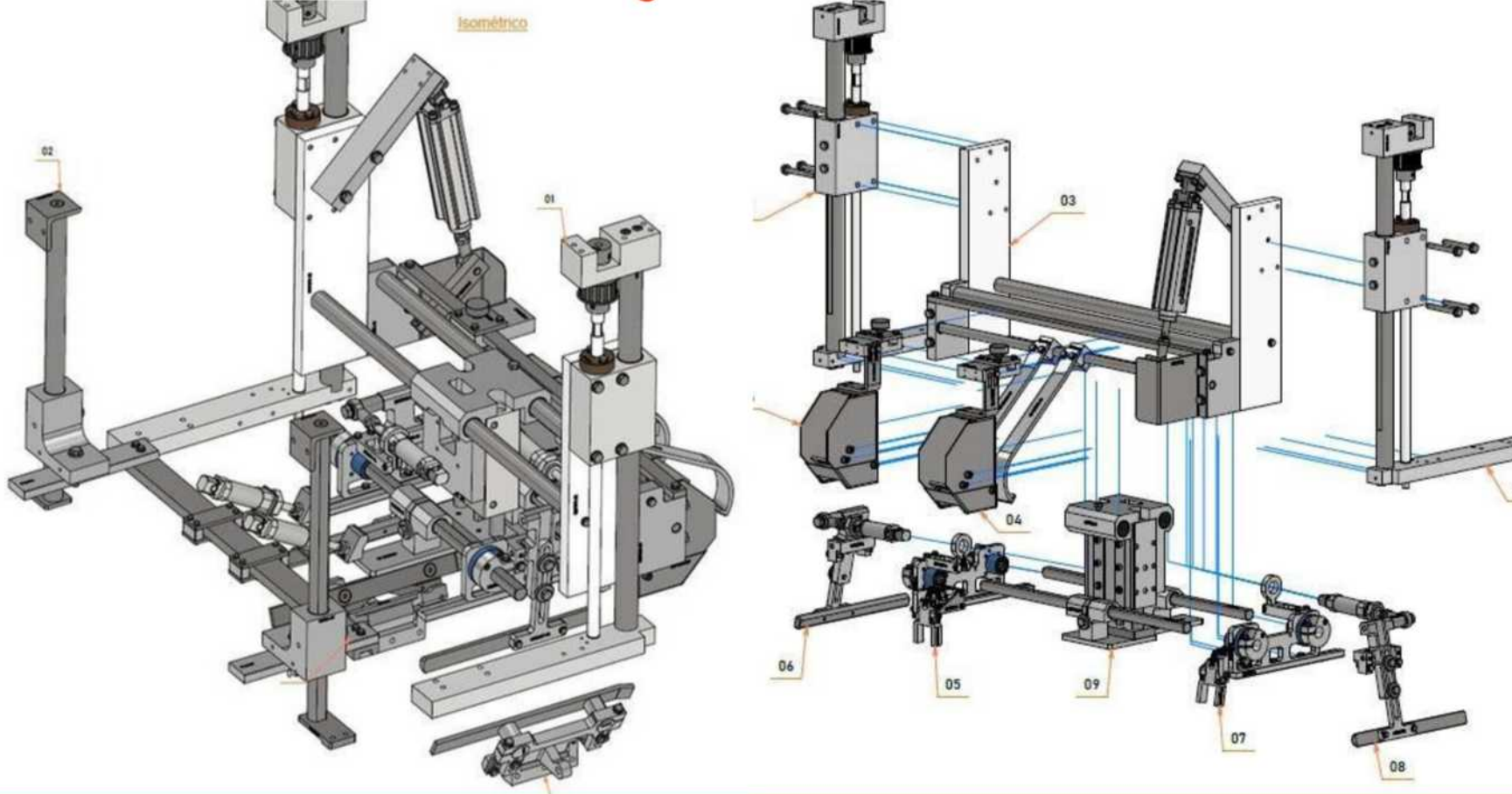
DETALHAMENTOS PARA  
MONTAGENS EM GERAL



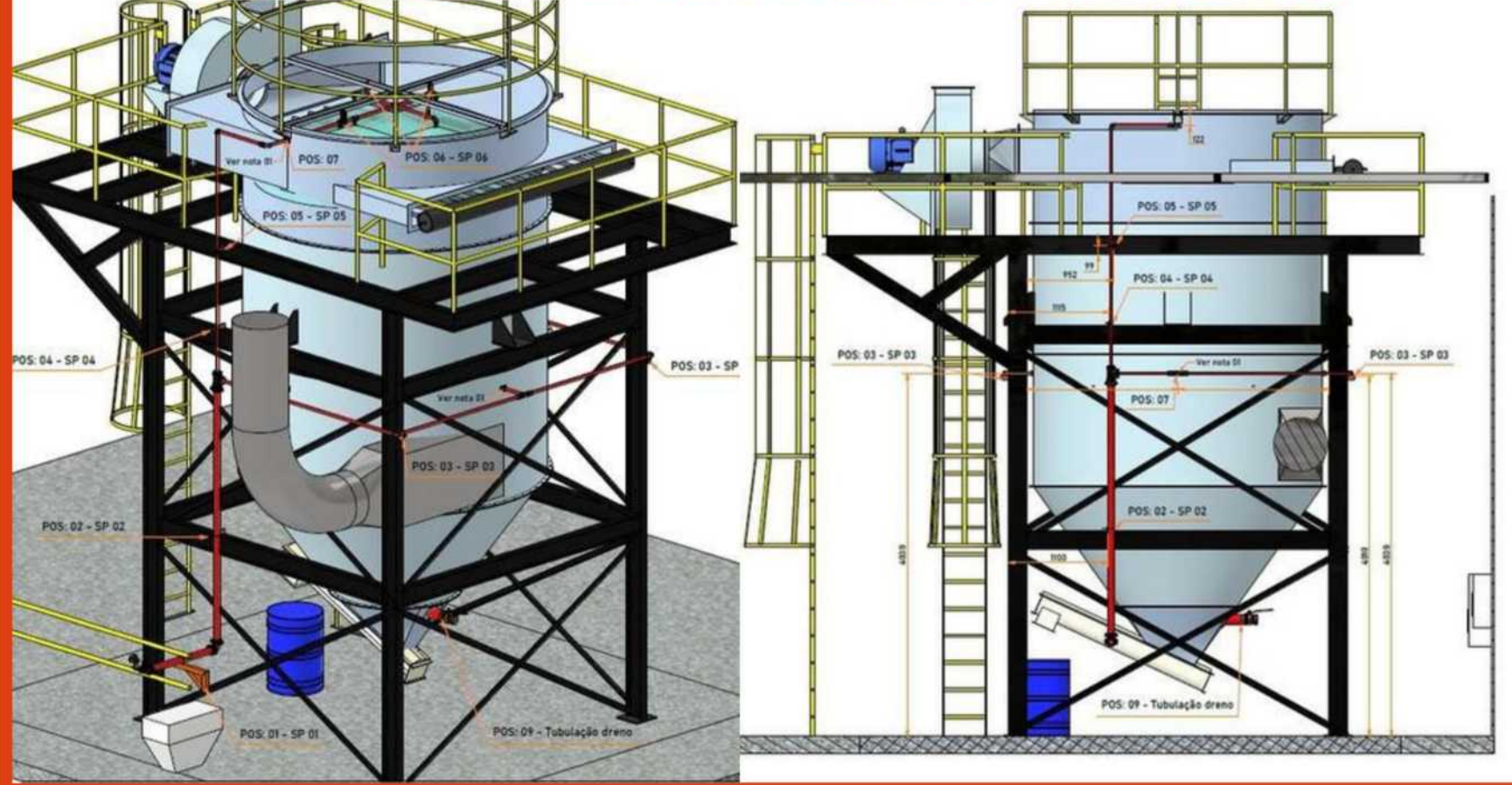
PORTFÓLIO



**PROJETOS DE MÁQUINAS E DETALHAMENTO**



**SISTEMA DE COMBATE À INCÊNDIO PARA FILTROS**



# NOSSOS CLIENTES




Ingredion





# ENTRE EM CONTATO:

 +55 (81) 9 9160-3975  
+55 (81) 9 9248-1440

 [www.drafte.com.br](http://www.drafte.com.br)

 @drafte\_

 [contato@drafte.com.br](mailto:contato@drafte.com.br)

 Endereço: Av. Coronel Germiniano Maciel, 349A,  
Boa Vista, Belo Jardim -PE

 43.385.357/0001-48



## OBRIGADO!